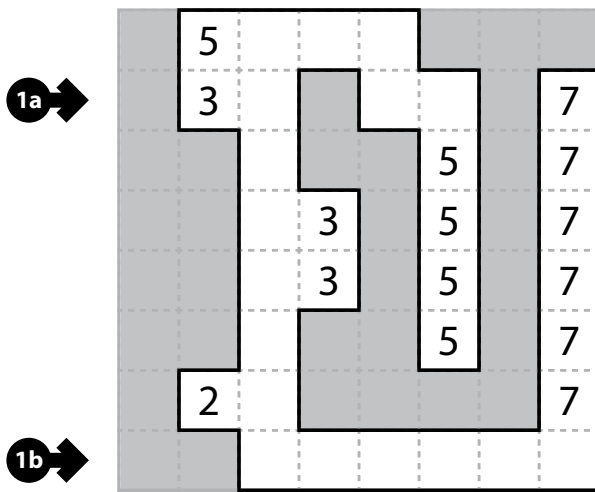
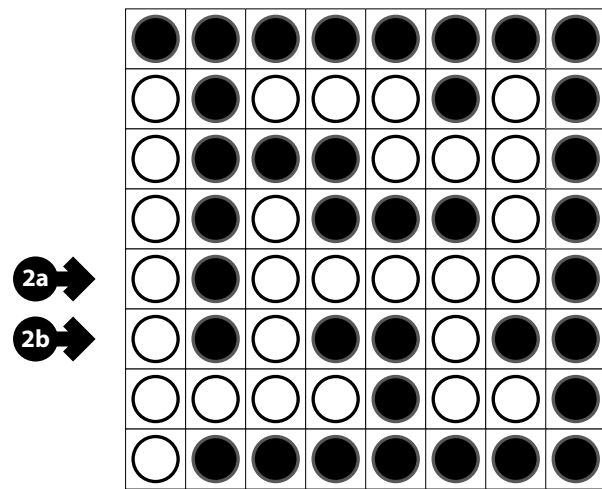


# WPF PUZZLE GP 2023 SOLUTION BOOKLET

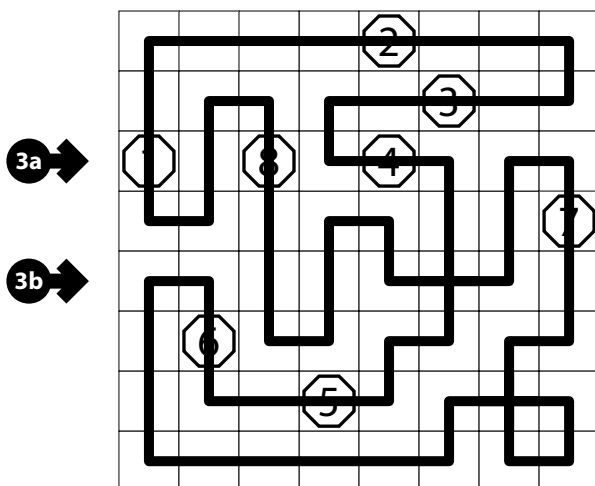
1. Cave [Jürgen Blume-Nienhaus] (27 points)



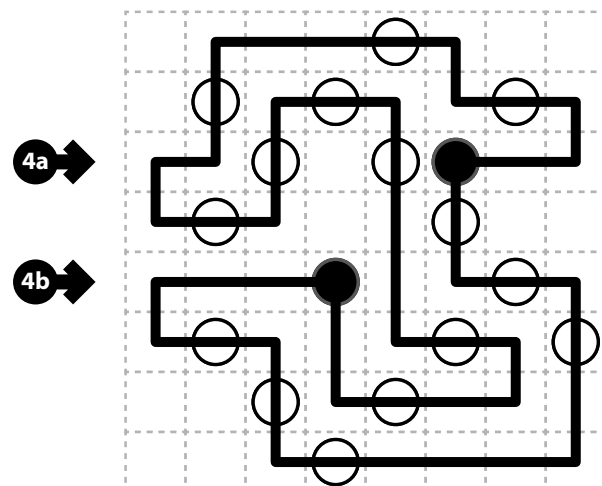
2. YinYang [Jürgen Blume-Nienhaus] (9 points)



3. Railway [Jürgen Blume-Nienhaus] (23 points)



4. Masyu [Jürgen Blume-Nienhaus] (35 points)





### 5. Japanese Sums [Gabriele Penn-Karras] (37 points)

	7	5	5	7	6	3	
{1-6}	6	4	5	7	6	4	
	5	6	5	7	6	3	
5a →	2	5	4	3	6		1
5	5	5	5		1	4	3
3	6	1		3		4	2
7	7	7	6	1		5	2
7	6	4			5	2	6
6	6	6	4	2		1	5
5b →	1	4	2	6	5		3
4	4	2		3	1	4	2

### 6. Doppelblock [Gabriele Penn-Karras] (48 points)

	16		1	7	4		19
15	■	5	4	6	■	1	3
6	3	1	2	5	4	■	6
6a →	4	6	3	■	■	2	1
17	1	■	5	2	6	4	■
18	2	■	6	4	3	5	■
6	6	3	■	1	5	■	2
6b →	5	■	4	1	■	2	3
14	5	2	■	3	1	6	4

### 7. Underground [Gabriele Penn-Karras] (132 points)

L		4	1	7	1	2	4
I		1		4	2	4	
T		3	1	1	6	2	1
+					0		
4	0						
3	1						
3	3						
0	3						
6	1						

7 → T X L L T I X I

### 8. Tiger in the Woods [Jürgen Blume-Nienhaus] (26 points)

8

	1	2	3	4	5	6	7	8
A	←							
B								
C								
D								
E								
F								
G								
H								

### 9. Cave [Jürgen Blume-Nienhaus] (28 points)

9a →

●	○	○	○	●	②	●	●
○	○	○	○	○	○	○	○
③	○	○	○	○	○	○	○
○	○	③	○	○	○	④	○
○	○	○	○	○	○	○	○
③	○	○	○	○	○	○	○
○	○	○	○	○	○	○	○
○	○	○	○	○	○	○	○

9b →

### 10. YinYang [Jürgen Blume-Nienhaus] (29 points)

10a →

●	○	○	○	○	○	○	○
○	○	○	○	○	○	○	○
○	○	○	○	○	○	○	○
○	○	○	○	○	○	○	○
○	○	○	○	○	○	○	○
○	○	○	○	○	○	○	○
○	○	○	○	○	○	○	○
○	○	○	○	○	○	○	○

10b →

### 11. Railway [Jürgen Blume-Nienhaus] (37 points)

11a →

11b →


### 12. Masyu [Jürgen Blume-Nienhaus] (37 points)

12a →

12b →


### 15. Underground [Gabriele Penn-Karras] (173 points)

L		4	2	5	5
I		1			
T		1	1	1	3
+				4	
1					
2					
5	2	1			
2					
5	1				
7					
1					

15 → L T T L X L T L

### 13. Japanese Sums [Gabriele Penn-Karras] (82 points)

			11	4	5	3	3	6	3
{1-6}			2	6	5	5	9	8	2
			4	6	6	9	4	6	10
6	2	9	5	1		2		6	3
13a →			6	3		1	2		
3	4	8	3		4		1	5	2
			4		6	1	5		3
7	6	4	5	2			6		4
6	7	8	6		2	5	3	4	1
7	6	7		3	4		6		2
13b →				1		6	3	4	

### 14. Doppelblock [Gabriele Penn-Karras] (89 points)

14a →

		11	12	16	15		
6	4	3	■	1	■	2	5
20	■	3	6	2	5	4	■
7	■	1	2	4	■	3	5
14b →	3	2	■	5	■	1	6
17	4	■	5	1	2	6	3
	5	6	■	■	4	2	1
	1	5	4	6	3	■	■
19	2	■	1	3	6	5	4

### 16. Tiger in the Woods [Jürgen Blume-Nienhaus] (115 points)

16

	1	2	3	4	5	6	7	8
A	←							
B								
C								
D								
E								
F								
G								
H								